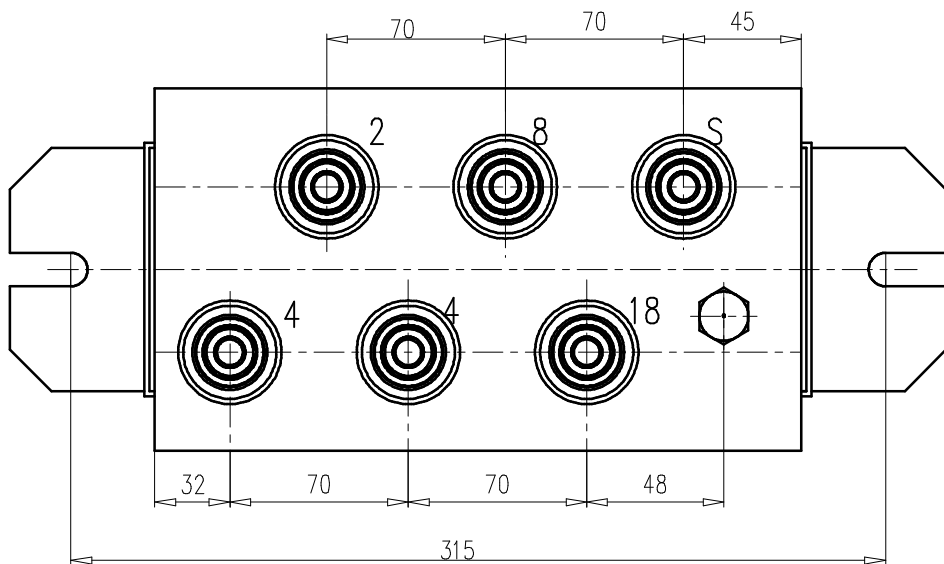


Technické parametry :

typ kondenzátoru	PUEFS1-2,3/36
U_{tf} [kV]	2,5
f_t [Hz]	283
T_z [%]	10
C_N [uF]	36
Dělení kapacity	2,4,4,8,18
Teplotní kategorie	-25/50 °C
Izolační hladina [kV]	10/40
Bez vnitřních pojistek	
Impregnant	JARYLEC
Norma	TP
Vybíjecí zařízení	uvnitř

Informativní údaje :

Hmotnost kondenzátoru	18 kg
Hmotnost impregnantu	7,6 kg
Ztráty [W/kVAr]	0,25



Počet kusů	Název - rozměr	Polotovary	Mat. konečný	Mat. výchozí	Třída odpadu	Č. hmot.	Hr. hmot.	Číslo výkresu	Pos.																
Zpětná vazba				Celková čistá hmotnost v kg																					
Měřítko 1:2	Kreslil	Sámal	Č.snímku	<table border="0"> <tr> <td>Změna typu-nerez</td> <td>09/06</td> <td>Křivánek</td> </tr> <tr> <td>Změna průchodek</td> <td>04/05</td> <td>Křivánek</td> </tr> <tr> <td>Změna rozmístění kapacit</td> <td>08/98</td> <td>Křivánek</td> </tr> </table>						Změna typu-nerez	09/06	Křivánek	Změna průchodek	04/05	Křivánek	Změna rozmístění kapacit	08/98	Křivánek							
	Změna typu-nerez	09/06	Křivánek																						
	Změna průchodek	04/05	Křivánek																						
	Změna rozmístění kapacit	08/98	Křivánek																						
Přezkoušel																									
Norm. referent																									
Výr. projedn.	Schválil	Č.transp.		<table border="0"> <tr> <td>Stary výkres</td> <td>Nový výkres</td> </tr> </table>						Stary výkres	Nový výkres														
Stary výkres	Nový výkres																								
Dne 10.3.1993				<table border="0"> <tr> <td>ZEZ</td> <td>Typ</td> <td colspan="2">ROZMĚROVÝ VÝKRES</td> <td colspan="2">3J 0851 A c</td> <td colspan="2">Index</td> </tr> <tr> <td>Žamberk</td> <td>Název</td> <td colspan="2"></td> <td colspan="2">Počet listů</td> <td colspan="2">List</td> </tr> </table>						ZEZ	Typ	ROZMĚROVÝ VÝKRES		3J 0851 A c		Index		Žamberk	Název			Počet listů		List	
ZEZ	Typ	ROZMĚROVÝ VÝKRES		3J 0851 A c		Index																			
Žamberk	Název			Počet listů		List																			