

HD - Heavy Duty

Three phase power capacitors, selfhealing, dry - gas filled



General technical parameters

Standards	IEC EN 60831-1/2, VDE 0560-46/47, GOST 1282-88
Rated Voltage	230 - 800 V / 50 Hz
Rated Power	1 - 50 kvar
Capacitance Tolerance	-5 / +10 %
Max. Permissible Current	1,5 x I _N Continuous, 2 x I _N Short period*
Max. Inrush Current	400 x I _N
Capacitor Losses	cca 0,4 W / kvar
Discharge Resistors	built-in 75 V / 3 min (50 V / 1 min up to 30 kvar)
Statistical Life Expectancy	> 150 000 hours according to operating conditions
Protection Degree	IP 20 (IP 54 selected types on request)
Max. Relative Humidity	95 %
Cooling	Natural Air or Forced
Max. Altitude	4 000 m
Mounting Position	Any position
Case	Aluminium can
Dielectric System	Dry metallized polypropylene
Impregnant / Filling	Inert gas N ₂ or semi-dry resin (50 kvar)
Safety Device	3 fuses overpressure disconnecter
Terminals	One side - 3 clamps

Note: * Maximum current for 48 hours continuous operation with relation to highest mean ambient temperature of 45°C over period of 24 h.

Overpressure disconnector function



Standard types

(other voltages, power and 60 Hz on request)

400 V / 50 Hz

Q _c (kvar)	Type	C _N (Δ) (μF)	I _N (A)	D x H (mm)	m (kg)	Terminal
5	CSADG-0,4/5-HD	3 x 33,2	7,2	85 x 175	0,9	A
6,25	CSADG-0,4/6,25-HD	3 x 41,4	9,0	85 x 175	1,0	A
7,5	CSADG-0,4/7,5-HD	3 x 49,7	10,8	85 x 175	1,0	A
10	CSADG-0,4/10-HD	3 x 66,3	14,4	85 x 245	1,2	A
12,5	CSADG-0,4/12,5-HD	3 x 82,9	18,0	85 x 245	1,4	A
15	CSADG-0,4/15-HD	3 x 99,5	21,7	85 x 245	1,5	A
20	CSADG-0,4/20-HD	3 x 133	28,9	100 x 245	1,9	A
25	CSADG-0,4/25-HD	3 x 166	36,1	116 x 245	2,2	B
30	CSADG-0,4/30-HD	3 x 199	43,3	116 x 245	2,5	B
40	CSADG-0,4/40-HD	3 x 265	57,8	136 x 261	3,8	C
50	CSADG-0,4/50-HD	3 x 332	72,2	136 x 355	5,2	C

440 V / 50 Hz

Q _c (kvar)	Type	C _N (Δ) (μF)	I _N (A)	Ø D x H (mm)	m (kg)	Terminal
2,5	CSADG-0,44/2,5-HD	3 x 13,7	3,3	85 x 175	0,6	A
5	CSADG-0,44/5-HD	3 x 27,4	6,6	85 x 175	0,7	A
6,25	CSADG-0,44/6,25-HD	3 x 34,3	8,2	85 x 175	0,8	A
7,5	CSADG-0,44/7,5-HD	3 x 41,1	9,9	85 x 175	0,9	A
10	CSADG-0,44/10-HD	3 x 54,8	13,1	85 x 245	1,1	A
12,5	CSADG-0,44/12,5-HD	3 x 68,5	16,4	85 x 245	1,2	A
15	CSADG-0,44/15-HD	3 x 82,2	19,7	85 x 245	1,4	A
20	CSADG-0,44/20-HD	3 x 110	26,2	100 x 245	1,8	A
25	CSADG-0,44/25-HD	3 x 137	32,8	100 x 245	1,9	A
28,1	CSADG-0,44/28,1-HD	3 x 154	36,8	116 x 245	2,1	B
30	CSADG-0,44/30-HD	3 x 164	39,4	116 x 245	2,2	B
33,3	CSADG-0,44/33,3-HD	3 x 183	43,7	136 x 261	3,8	B
37,5	CSADG-0,44/37,5-HD	3 x 206	49,2	136 x 261	3,9	B
40	CSADG-0,44/40-HD	3 x 219	52,5	136 x 261	4,0	B
50	CSADG-0,44/50-HD	3 x 274	65,6	136 x 355	5,0	C

Features

$$I_{\max} = 2 \times I_N$$

Lifetime Expectancy: > 150 000 h

Temperature Class: -40/D (60 °C)

Dry type: gas filling

Features

$I_{max} = 2 \times I_N$

Lifetime Expectancy: > 150 000 h

Temperature Class: -40/D (60 °C)

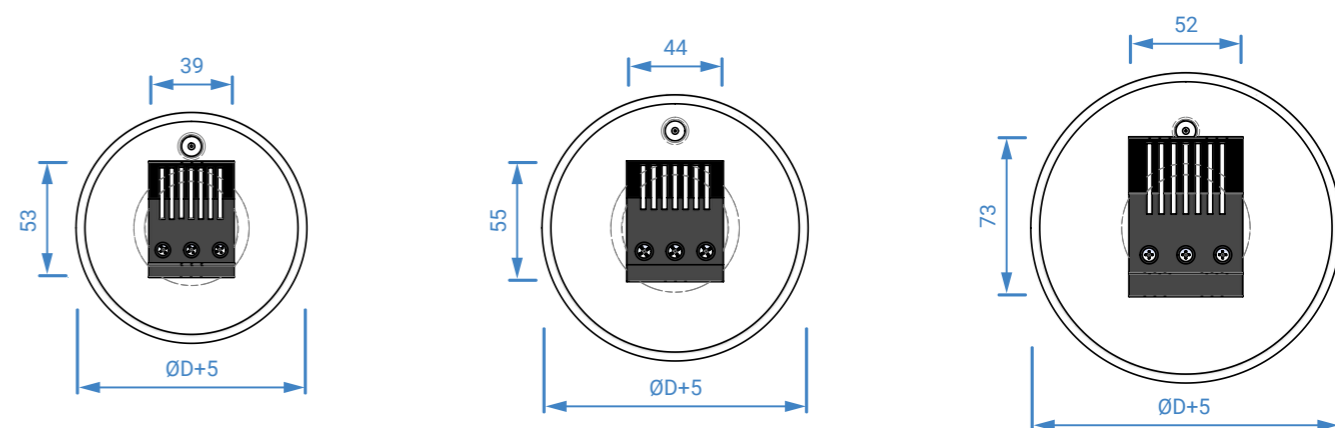
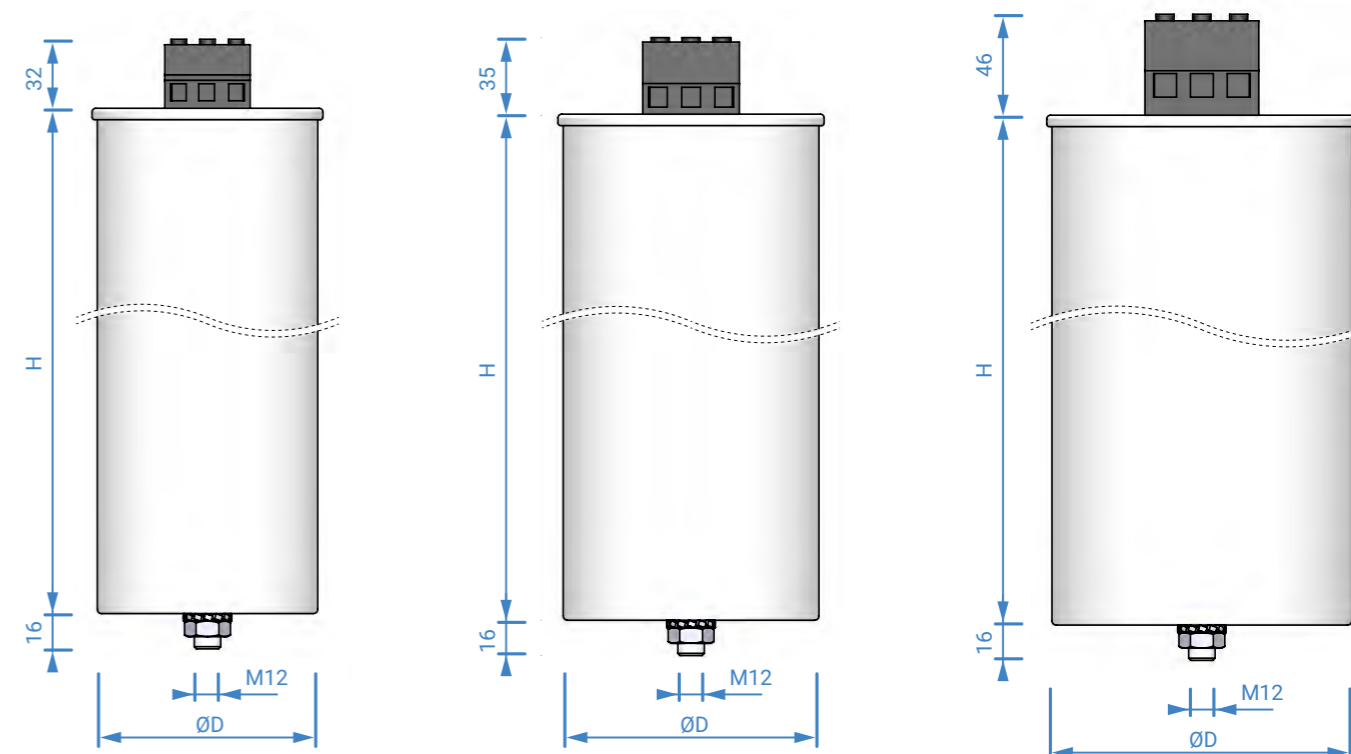
Dry type: gas filling

480 V / 50 Hz

Q _c (kvar)	Type	C _N (Δ) (μF)	I _N (A)	Ø D x H (mm)	m (kg)	Terminal
10	CSADG-0,48/10-HD	3 x 46,0	12,0	85 x 245	1,1	A
12,5	CSADG-0,48/12,5-HD	3 x 57,6	15,0	85 x 245	1,3	A
15	CSADG-0,48/15-HD	3 x 69,1	18,0	85 x 245	1,5	A
20	CSADG-0,48/20-HD	3 x 92,1	24,1	100 x 245	2,2	A
25	CSADG-0,48/25-HD	3 x 115	30,1	116 x 245	2,4	B
30	CSADG-0,48/30-HD	3 x 138	36,1	116 x 245	2,6	B
33,3	CSADG-0,48/33,3-HD	3 x 153	40,1	136 x 220	2,9	B
36	CSADG-0,48/36-HD	3 x 166	43,5	136 x 261	3,1	B
40	CSADG-0,48/40-HD	3 x 184	48,1	136 x 261	3,3	B

525 V / 50 Hz

Q _c (kvar)	Type	C _N (Δ) (μF)	I _N (A)	Ø D x H (mm)	m (kg)	Terminal
5	CSADG-0,525/5-HD	3 x 19,2	5,5	85 x 175	0,8	A
10	CSADG-0,525/10-HD	3 x 38,5	11,0	85 x 245	1,0	A
12,5	CSADG-0,525/12,5-HD	3 x 48,1	13,7	85 x 245	1,1	A
15	CSADG-0,525/15-HD	3 x 57,7	16,5	85 x 245	1,3	A
20	CSADG-0,525/20-HD	3 x 77,0	22,0	100 x 245	1,9	A
25	CSADG-0,525/25-HD	3 x 96,2	27,5	116 x 245	2,1	B
30	CSADG-0,525/30-HD	3 x 116	33,0	116 x 245	2,3	B
33,3	CSADG-0,525/33,3-HD	3 x 128	36,6	136 x 261	3,5	B
37,5	CSADG-0,525/37,5-HD	3 x 144	41,2	136 x 261	3,6	B
40	CSADG-0,525/40-HD	3 x 154	44,0	136 x 261	3,7	B
50	CSADG-0,525/50-HD	3 x 193	55,0	136 x 355	5,5	C



Terminal A Terminal B Terminal C

Terminal	A	B	C
Max. cross section (mm ²)	16	25	35